



KONVENTIONELLA SERIEN

Elektriska SAXLIFTAR

Den konventionella serien med elektriska saxliftar erbjuder en hög kapacitet och stora plattformsytor, vilket gör dem lämpliga för plattsättningsarbete. Med variabel hastighet på den hydrauliska bakhjulsdriften klarar den konventionella serien arbetshöjder på upp till 11,9 m och 30% backtagningsförmåga.

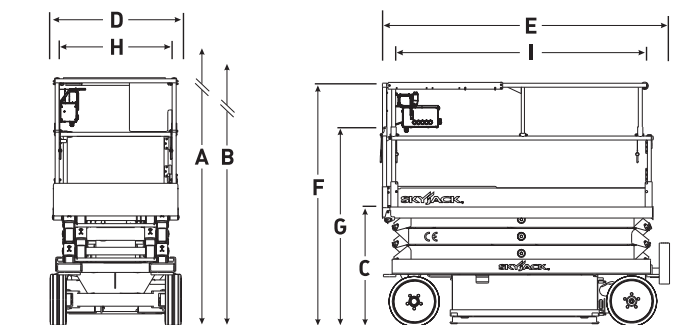
I enlighet med Skyjacks robusta och pålitliga designegenskaper använder den smala konventionella serien med DC elektriska saxliftar Skyjacks färgkodade och numrerade kabelsystem av standardtyp med analoga kontroller.



KONVENTIONELLA SERIEN

Elektriska saxliftar

Specifikationer	SJIII 4626	SJIII 4632
A Arbetshöjd	9,9 m	11,8 m
B Högsta plattformshöjd	7,9 m	9,8 m
C Lägsta plattformshöjd	1,1 m	1,2 m
D Totalbredd	1,2 m	1,2 m
E Totallängd	2,3 m	2,3 m
F Nedsänkt höjd (Höjt räcke)	2,1 m	2,2 m
G Nedsänkt höjd (Sänkt räcke)	1,8 m	1,9 m
H Plattformens bredd (Inermått)	1,1 m	1,1 m
I Plattformens längd (Inermått)	2,1 m	2,1 m
Utrullningsbart förlängningsdäck	1,2 m	1,2 m
Markfrigång (Nedsänkt)	8,9 cm	8,9 cm
Markfrigång (Upphöjd)	1,9 cm	1,9 cm
Hjulbas	1,8 m	1,8 m
Vikt	2 170 kg	2 300 kg
Stigningsförmåga	30 %	25 %
Vändradie (inre)	1,2 m	1,2 m
Vändradie (yttre)	2,4 m	2,4 m
Lyfttid (max. last)	54 sek.	59 sek.
Körhastighet (Lastad)	3,2 km/h	3,2 km/h
Körhastighet (Lyft)	1,1 km/h	1,1 km/h
Maximal körbar höjd	Full höjd	Full höjd
Generell kapacitet	454 kg	317 kg
Maximalt antal personer	3	2



STANDARDEGENSKAPER

- Körbar vid full höjd
- Variabel hastighet, hydraulisk bakhjulsdrift
- Dubbla jämviktsbromsar
- Proportional kontroll för kör- och lyftssystem
- 1,2 m utskjut
- 24V DC strömkälla
- Skydd mot låg batterispänning
- Analogt kontrollsystem
- Färgkodat och numererat kabelsystem
- Upp till 30 % baktagningsförmåga
- Solida, vita däck
- Pot-hole system
- Kabel för växelströmsuttag på plattformen
- Lutningslarm med kör- och lyftavstängning
- Överbastningskydd
- Varningsystem för sänkning
- Signalhorn för operatören
- Gångjärnsförsedd räcksystem
- Halvhöjds fjäderbelastad, gångjärnsförsedd grind
- Fästpunkter för säkerhetssele
- Gaffeltrucksfickor och fastbindningar/lyftfästen

TILLVAL*

- Varningsljus
- Telefonlinje till plattform
- 250 Ah-batterier
- Fullhöjds fjäderbelastad grind
- Fullt rörelselarm
- Rörställningar
- Gips-/pappbärare

* Kapacitet och maskinvikt kan ändras när olika tillval läggs till

Skyjack UK

Unit 1, Maes-y-Clawdd
Maesbury Road Industrial Estate
Oswestry, Shropshire, SY10 8NN,
Storbritannien
Tel: +44 1691 676235
Fax: +44 1691 676239
E-post: info@skyjackeurope.co.uk

www.skyjack.com

Skyjack AB (Sverige)

Marieholmsgatan 2
415 02 Göteborg
Sverige
Tel: +46 31212245
Fax: +46 31212066

Skyjack SAS (Frankrike)

Lieudit Les Pretes
22 bis rue de l'avenir
38150 Chanas Frankrike
Tel: +33 474 20 30 20
Fax: +33 474 20 58 93

Skyjack Hebenehnen GmbH (Tyskland)

Wullener Feld 27
D-58454 Witten
Tel: +49 2302 2026909
Fax: +49 2302 2025671

Denna broschyr är endast avsedd att fylla en belysande funktion och baseras på den senast tillgängliga informationen vid tiden för tryckning. Skyjack Inc. förbehåller sig rätten att göra ändringar till specifikationer, standard- och tillvalsutrustning när som helst och utan tillkännagivande. Konsultera Underhålls- och reservdelshandboken för information om rätt hantering. CE-märkta arbetsplattformar har testats för överensstämmelse Maskindirektivet 2006/42/EG.